

## Трансформаторы тока. Измерительные приборы от 5 до 5000 А

### ТТ с первичной обмоткой в литом корпусе

Первичный ток	Вторичный ток <sup>(1)</sup>	TRB 60		TRB 70		T2RB 115		TRB 135	
		Класс точности 0,5	Код изделия	Класс точности 0,5	Код изделия	Класс точности 0,2с	Код изделия	Класс точности 0,5	Код изделия
5 А	5 А	2,5 ВА	192Т 0505	10 ВА	192Т 0521				
10 А	5 А	2,5 ВА	192Т 0510	10 ВА	192Т 0522				
15 А	5 А	2,5 ВА	192Т 0515	10 ВА	192Т 0523				
20 А	5 А	2,5 ВА	192Т 0520	10 ВА	192Т 0524				
25 А	5 А			10 ВА	192Т 0525	7,5 ВА	192U 0402	10 ВА	192Т 0603
30 А	5 А			5 ВА	192Т 0530	7,5 ВА	192U 0403	10 ВА	192Т 0607
40 А	5 А			5 ВА	192Т 0541	7,5 ВА	192U 0404	10 ВА	192Т 0604
50 А	5 А			5 ВА	192Т 0551	7,5 ВА	192U 0405	10 ВА	192Т 0605
60 А	5 А					7,5 ВА	192U 0406	10 ВА	192Т 0606
75 А	5 А					7,5 ВА	192U 0407	10 ВА	192Т 0608
80 А	5 А					7,5 ВА	192U 0408	10 ВА	192Т 0609
100 А	5 А							10 ВА	192Т 0610
125 А	5 А					7,5 ВА	192U 0412	10 ВА	192Т 0612
150 А	5 А					7,5 ВА	192U 0415	10 ВА	192Т 0615

(1) Ток вторичной обмотки 1А: по запросу

Описание аксессуаров	TRB 60	TRB 70	TRB 135
Монтаж на DIN-рейку	192Т 0003	192Т 0005 <sup>(1)</sup>	
Пломбировочная крышка	192Т 0105	192Т 0103	192Т 0101 <sup>(2)</sup>

(1) Недоступно для номинала 50 А

(2) Для номиналов 125 и 150 А используйте ссылку 192Т 0103

### Вставной измерительный преобразователь ТТ (CEA-VA)

Источник питания	Выход	TRB 60	TRB 70
Питание от измеряемой сети	0 - 20 мА / 0 -10 В пост. тока	192Y 0015	192Y 0025 <sup>(1)</sup>
230 В перем. тока	0 - 20 мА / 0 -10 В пост. тока	192Y 0215	192Y 0225 <sup>(1)</sup>
24 В пост. тока	0 - 20 мА / 0 -10 В пост. тока	192Y 0115	192Y 0125 <sup>(1)</sup>

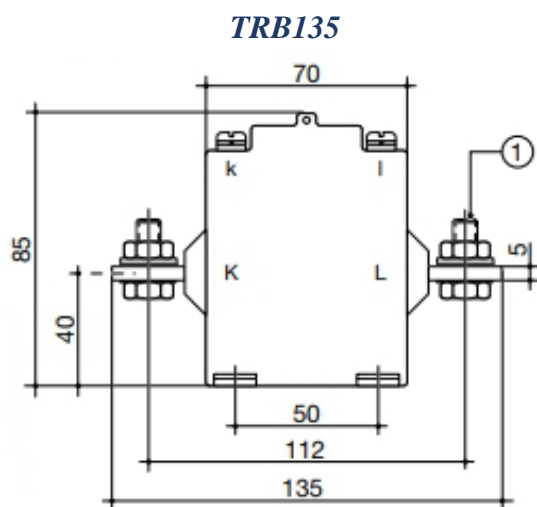
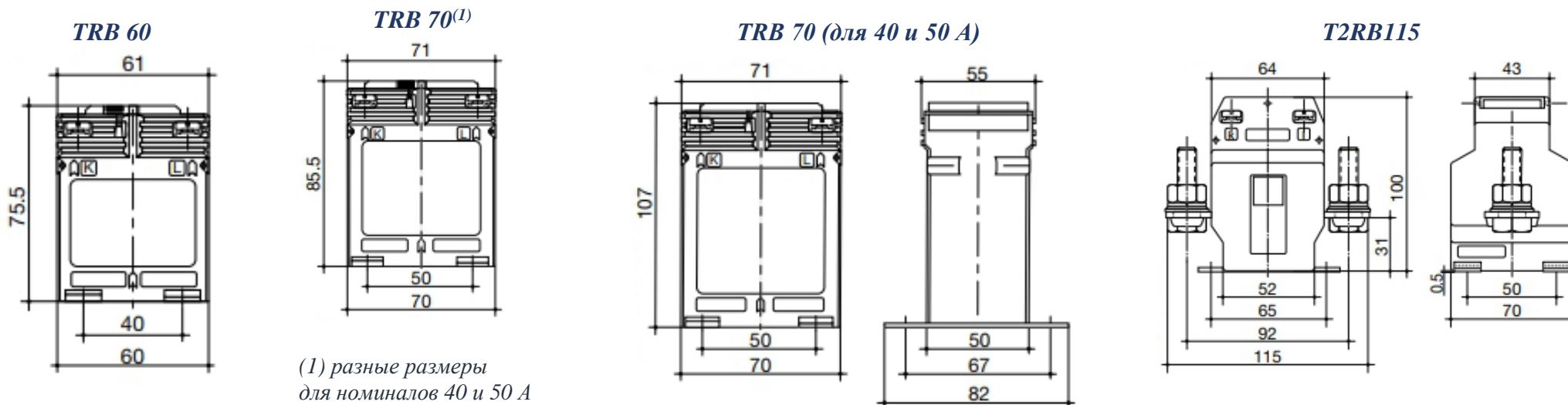
(1) Недоступно для номиналов 40 и 50 А

### Вставной измерительный преобразователь ТТ (CEA-VA4)

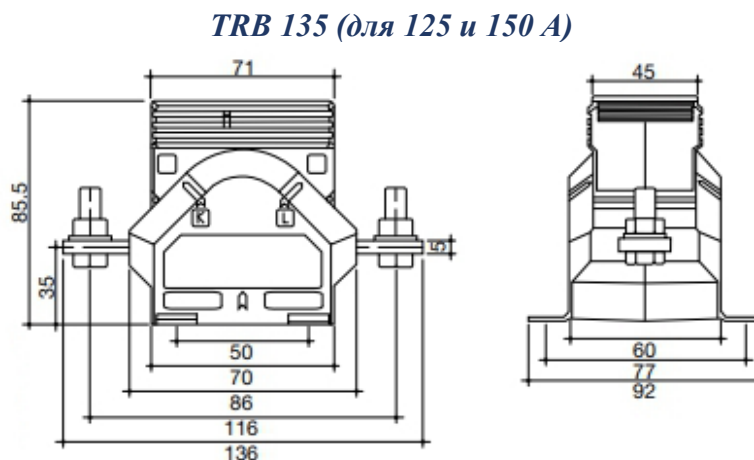
Источник питания	Выход	TRB 60	TRB 70
230 В перем. тока	4 - 20 мА / 0 -10 В пост. тока	192Т 0255	192Y 0265 <sup>(1)</sup>
24 В пост. тока	4 - 20 мА / 0 -10 В пост. тока	192Y 0155	192Y 0165 <sup>(1)</sup>

(1) Недоступно для номиналов 40 и 50 А

## Габаритные размеры



① от 25 до 100 А: М8 x 25



ТТ с первичной обмоткой в литом корпусе	TRB 60	TRB 70 <sup>(1)</sup>	T2RB 115	TRB 135 <sup>(2)</sup>
В x Ш x Г (мм)	75,5 x 61 x 35	85,5 x 71 x 45	115 x 100 x 70	85 x 135 x 60
Монтаж на DIN-рейку	да	да	нет	нет

(1) Размеры отличаются для TRB 70 с номиналами 40 и 50 А.

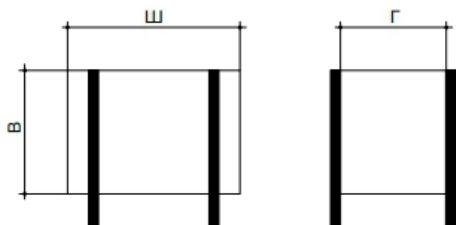
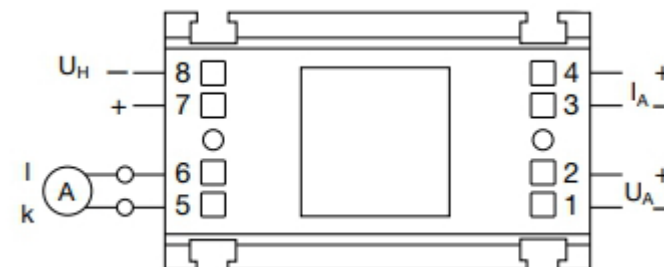
(2) Размеры отличаются для TRB 135 с номиналами 125 и 150 А.

## Сопряженные преобразователи



Преобразователь используется с соответствующими трансформаторами тока:

- Класс точности 0,5.
- Вход: 1 или 5 А.
- Выход:
  - 0-20 мА, 0-10 В (тип СЕА-VA)
  - 4-20 мА, 0-10 В (тип СЕА-VA4)
- питание от измеряемой сети или вспомогательное питание 24 В постоянного тока или 230 В переменного тока.
- 3 размера в соответствии с ТТ: тип 1, 2 или 3.



Габаритные размеры (мм)

Преобразователь	Для ТТ	Высота (мм)	Ширина (мм)	Глубина (мм)
Тип 1	TRB 60	50,5	60	32,5
Тип 2	TRB 70	50	70	43

## ТТ с окном для кабеля

Первичный ток	Вторичный ток <sup>(1)</sup>	TCA 14		TCA 21			TCA 22		T2CA 225	
		Класс точности 1	Код изделия	Класс точности 1	Класс точности 0,5	Код изделия	Класс точности 1	Код изделия	Класс точности 0,2с	Код изделия
40 А	5 А	1	192Т 1404							
50 А	5 А	1	192Т 1405							
60 А	5 А	1,5	192Т 1406	1 ВА		192Т 2006				
75 А	5 А	1,5	192Т 1407	1,5 ВА		192Т 2007				
80 А	5 А			1,5 ВА		192Т 2008				
100 А	5 А	2,5	192Т 1410		1,5 ВА	192Т 2010	1 ВА	192Т 2022		
125 А	5 А	2,5	192Т 1412		1,5 ВА	192Т 2012				
150 А	5 А	2,5	192Т 1415		1,5 ВА	192Т 2015	1,5 ВА	192Т 2023	1,5 ВА	192U 2215
200 А	5 А				2,5 ВА	192Т 2020	2,5 ВА	192Т 2024	2,5 ВА	192U 2220
250 А	5 А				2,5 ВА	192Т 2016	3,75 ВА	192Т 2025	5 ВА	192U 2225
300 А	5 А				2,5 ВА	192Т 2017	3,75 ВА	192Т 2030	5 ВА	192U 2230
400 А	5 А						5 ВА	192Т 2034	5 ВА	192U 2240
500 А	5 А						5 ВА	192Т 2035 <sup>(2)</sup>	10 ВА	192U 2250
600 А	5 А						5 ВА	192Т 2036 <sup>(2)</sup>	10 ВА	192U 2260

(1) Ток вторичной обмотки I<sub>A</sub>: по запросу

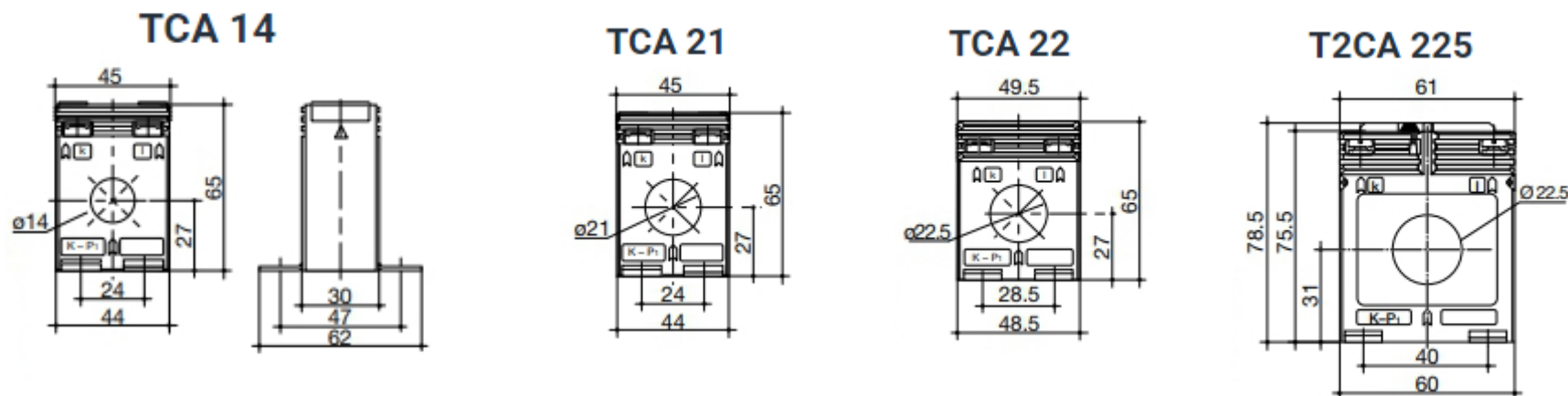
(2) Размеры T2CA 225

## Аксессуары

Описание аксессуаров	ТСА 14 Код изделия 192Т 0006	ТСА 21 Код изделия 192Т 0006	ТСА 22 Код изделия 192Т 0007	Т2СА 225 Код изделия 192Т 0003
Монтаж на DIN-рейку				
Направляющая труба Ø 8,5 мм <sup>(1)</sup>		192Т 0020		
Направляющая труба Ø 12,5 мм <sup>(1)</sup>		192Т 0021	192Т 0023	
Направляющая труба Ø 16,5 мм <sup>(1)</sup>			192Т 0024	
Пломбировочная крышка				192Т 0105

(1) Для централизации кабелей в отверстиях ТТ.

## Габаритные размеры



ТТ с окном для кабеля	ТСА 14	ТСА 21	ТСА 22 <sup>(1)</sup>	Т2СА 225
Ø кабеля (мм)	14	21	22,5	22,5
В x Ш x Г (мм)	65 x 45 x 30	65 x 45 x 30	65 x 49,5 x 35	78,5 x 61 x 35
Монтаж на DIN-рейку	да	да	да	да

(1) Размеры отличаются для 600 А: 78,5x61x35.

**ТТ с окном для кабеля или шины**

Первичный ток	Вторичный ток <sup>(1)</sup>	ТСВ 17-20		ТСВ 26-30			Т2СВ 26-30			ТСВ 28-30	
		Класс точности 1	Код изделия	Класс точности 0,5	Класс точности 1	Код изделия	Класс точности 0,2с	Код изделия	Класс точности 0,5	Класс точности 1	Код изделия
50 А	5 А				1 ВА	192Т 2305					
60 А	5 А	1 ВА	192Т 2106		1 ВА	192Т 2306					
75 А	5 А	1 ВА	192Т 2107		1,5 ВА	192Т 2307					
80 А	5 А	1,25 ВА	192Т 2108		1,5 ВА	192Т 2308				1,25 ВА	192Т 2408
100 А	5 А	1,5 ВА	192Т 2110	1,5 ВА		192Т 2310				1,5 ВА	192Т 2410
125 А	5 А	1,5 ВА	192Т 2112	1,5 ВА		192Т 2312				2,5 ВА	192Т 2412
150 А	5 А	2,5 ВА	192Т 2115	1,5 ВА		192Т 2315	1,5 ВА	192U 2315		2,5 ВА	192Т 2415
160 А	5 А	2,5 ВА	192Т 2116								
200 А	5 А	2,5 ВА	192Т 2120	2,5 ВА		192Т 2320	2,5 ВА	192U 2320	2,5 ВА		192Т 2420
250 А	5 А	5 ВА	192Т 2125	5 ВА		192Т 2325	2,5 ВА	192U 2325	2,5 ВА		192Т 2425
300 А	5 А	5 ВА	192Т 2130	5 ВА		192Т 2330	5 ВА	192U 2330	2,5 ВА		192Т 2430
400 А	5 А	5 ВА	192Т 2140	5 ВА		192Т 2340	5 ВА	192U 2340	5 ВА		192Т 2440
500 А	5 А			5 ВА		192Т 2350	5 ВА	192U 2350	5 ВА		192Т 2450
600 А	5 А			5 ВА		192Т 2360	5 ВА	192U 2360			
750 А	5 А			5 ВА		192Т 2375	5 ВА	192U 2375			

(1) Ток вторичной обмотки 1А: по запросу.

Первичный ток	Вторичный ток <sup>(1)</sup>	ТСВ 26-40		ТСВ 32-40			Т2СВ 32-40	
		Класс точности 1	Код изделия	Класс точности 0,5	Класс точности 1	Код изделия	Класс точности 0,2с	Код изделия
75 А	5 А				1,5 ВА	192Т 4007		
100 А	5 А	1,5 ВА	192Т 3210	1,5 ВА		192Т 4010		
125 А	5 А	2,5 ВА	192Т 3212	1,5 ВА		192Т 4012		
150 А	5 А	2,5 ВА	192Т 3215	2,5 ВА		192Т 4015		
160 А	5 А	2,5 ВА	192Т 3216					
200 А	5 А	2,5 ВА	192Т 3220	5 ВА		192Т 4020	2,5 ВА	192U 4020
250 А	5 А	2,5 ВА	192Т 3225	5 ВА		192Т 4025	5 ВА	192U 4025
300 А	5 А	5 ВА	192Т 3230	10 ВА		192Т 4030	5 ВА	192U 4030
400 А	5 А	5 ВА	192Т 3240	10 ВА		192Т 4040	5 ВА	192U 4040
500 А	5 А	5 ВА	192Т 3250	10 ВА		192Т 4050	5 ВА	192U 4050
600 А	5 А	5 ВА	192Т 3260	10 ВА		192Т 4060	5 ВА	192U 4060
750 А	5 А	10 ВА	192Т 3275	10 ВА		192Т 4075	5 ВА	192U 4075
800 А	5 А			10 ВА		192Т 4080		
1000 А	5 А			10 ВА		192Т 4090		

(1) Ток вторичной обмотки 1А: по запросу.

## Аксессуары

Описание аксессуаров	ТСВ 17-20 Код изделия	ТСВ 26-30 Код изделия	ТСВ 26-40 Код изделия	ТСВ 32-40 Код изделия
Монтаж на DIN-рейку	192Т 0007	192Т 0003	192Т 0003	192Т 0005
Пломбировочная крышка		192Т 0105	192Т 0105	192Т 0103

### Вставной измерительный преобразователь ТТ (CEA-VA)

Источник питания	Выход	ТСВ 26-30 Код изделия	ТСВ 26-40 Код изделия	ТСВ 32-40 Код изделия
Питание от измеряемой сети	0 - 20 мА / 0 -10 В пост. тока	192У 0015	192У 0015	192У 0035
230 В перем. тока	0 - 20 мА / 0 -10 В пост. тока	192У 0215	192У 0215	192У 0235
24 В пост. тока	0 - 20 мА / 0 -10 В пост. тока	192У 0115	192У 0115	192У 0135

### Вставной измерительный преобразователь ТТ (CEA-VA4)

Источник питания	Выход	ТСВ 26-30 Код изделия	ТСВ 26-40 Код изделия	ТСВ 32-40 Код изделия
230 В перем. тока	4 - 20 мА / 0 -10 В пост. тока	192Т 0255	192Т 0255	192У 0275
24 В пост. тока	4 - 20 мА / 0 -10 В пост. тока	192У 0155	192У 0155	192У 0175

## Коды изделий

Первичный ток	Вторичный ток <sup>(1)</sup>	ТСВ 44-50		ТСВ 44-63		Т2СВ 44-63	
		Класс точности 0,5	Код изделия	Класс точности 0,5	Код изделия	Класс точности 0,2с	Код изделия
150 А	5 А	1,5 ВА	192Т 5015				
200 А	5 А	2,5 ВА	192Т 5020	1,5 ВА	192Т 6420		
250 А	5 А	5 ВА	192Т 5025	1,5 ВА	192Т 6425		
300 А	5 А	5 ВА	192Т 5030	2,5 ВА	192Т 6430	5 ВА	192У 6430
400 А	5 А	10 ВА	192Т 5040	5 ВА	192Т 6440	5 ВА	192У 6440
500 А	5 А	10 ВА	192Т 5050	10 ВА	192Т 6450	10 ВА	192У 6450
600 А	5 А	10 ВА	192Т 5060	10 ВА	192Т 6460	10 ВА	192У 6460
750 А	5 А	10 ВА	192Т 5075	10 ВА	192Т 6475	10 ВА	192У 6475
800 А	5 А	15 ВА	192Т 5080	10 ВА	192Т 6480		
1000 А	5 А	15 ВА	192Т 5090	15 ВА	192Т 6490	10 ВА	192У 6490
1200 А	5 А	15 ВА	192Т 5092	15 ВА	192Т 6492	10 ВА	192У 6492
1250 А	5 А	15 ВА	192Т 5095	15 ВА	192Т 6493	10 ВА	192У 6493
1500 А	5 А			15 ВА	192Т 6495	10 ВА	192У 6495
1600 А	5 А			15 ВА	192Т 6494		

(1) Ток вторичной обмотки 1А: по запросу.

Первичный ток	Вторичный ток <sup>(1)</sup>	ТСВ 55-80		ТСВ 85-100		ТСВ 100-125	
		Класс точности 0,5	Код изделия	Класс точности 0,5	Код изделия	Класс точности 0,5	Код изделия
400 А	5 А	2,5 ВА	192Т 8140				
500 А	5 А	5 ВА	192Т 8150	1,5 ВА			
600 А	5 А	5 ВА	192Т 8160				
750 А	5 А	10 ВА	192Т 8175	2,5 ВА	192Т 9675		
800 А	5 А	10 ВА	192Т 8180	5 ВА	192Т 9680		
1000 А	5 А	15 ВА	192Т 8190	10 ВА	192Т 9690	5 ВА	192U 9590
1200 А	5 А	15 ВА	192Т 8192	10 ВА	192Т 9692	10 ВА	192Т 9592
1250 А	5 А	15 ВА	192Т 8193	15 ВА	192Т 9693	10 ВА	192Т 9593
1500 А	5 А	15 ВА	192Т 8195	15 ВА	192Т 9695	15 ВА	192Т 9595
1600 А	5 А	15 ВА	192Т 8194	15 ВА	192Т 9694		
2000 А	5 А	15 ВА	192Т 8196	30 ВА	192Т 9696	30 ВА	192Т 9596
2500 А	5 А			30 ВА	192Т 9697	30 ВА	192Т 9597
3000 А	5 А			30 ВА	192Т 9698	30 ВА	192Т 9598

(1) Ток вторичной обмотки IА: по запросу.

## Аксессуары

Описание аксессуаров	ТСВ 44-50 Код изделия	ТСВ 44-63 Код изделия	ТСВ 55-80 Код изделия	ТСВ 85-100 Код изделия	ТСВ 100-125 Код изделия
Пломбировочная крышка	192Т 0102	192Т 0102	192Т 0102	192Т 0106	192Т 0106

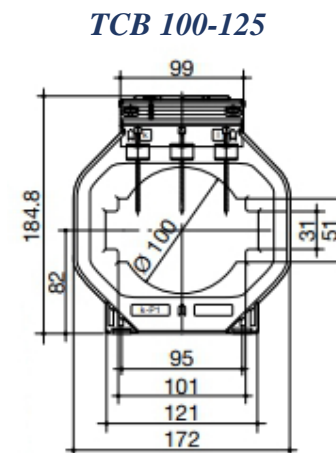
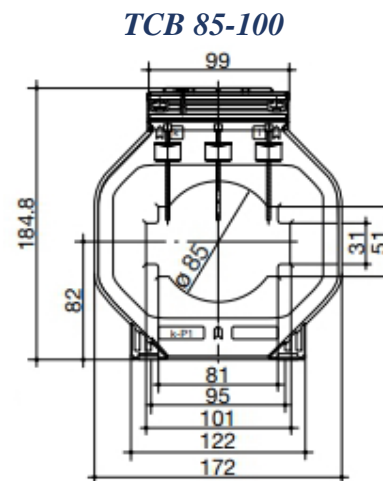
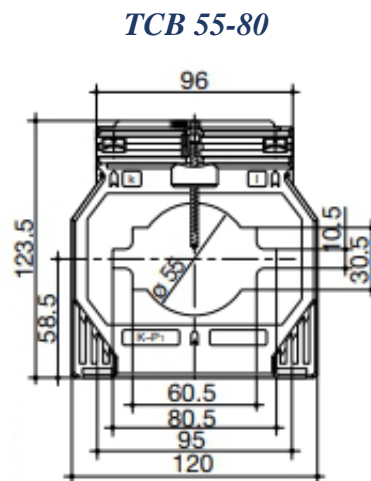
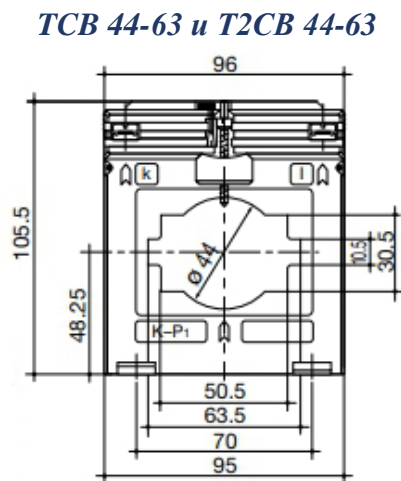
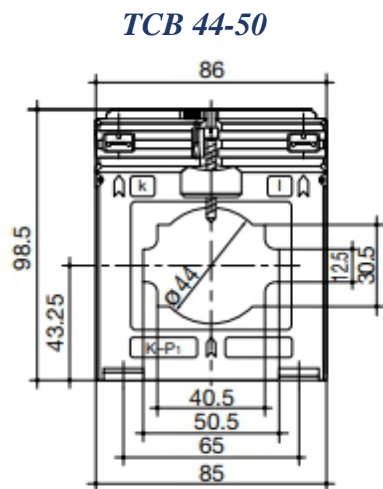
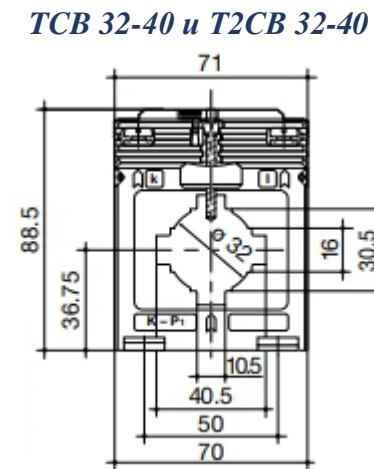
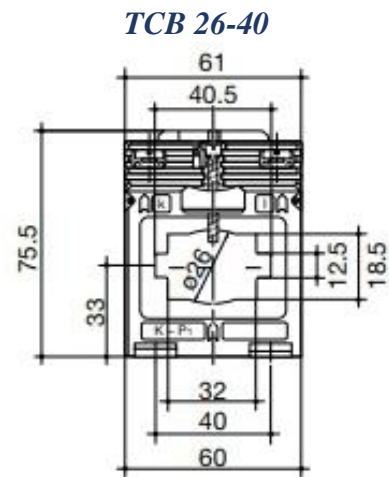
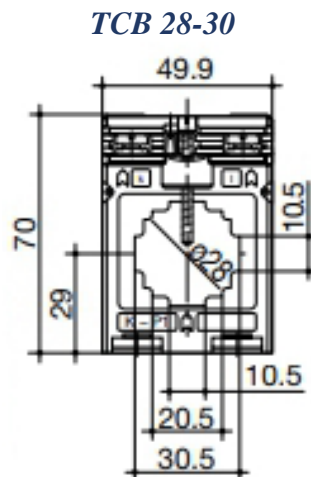
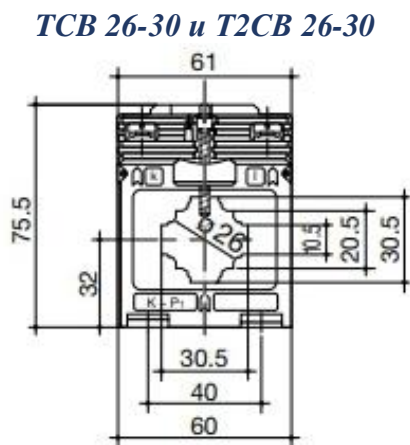
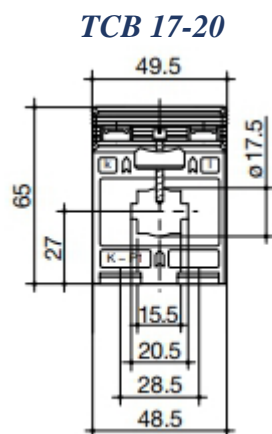
### Вставной измерительный преобразователь ТТ (CEA-VA)

Источник питания	Выход	ТСВ 44-50 Код изделия	ТСВ 44-63 Код изделия	ТСВ 55-80 Код изделия
Питание от измеряемой сети	0 - 20 мА / 0 - 10 В пост. тока		192У 0045	192У 0045
230 В перем. тока	0 - 20 мА / 0 - 10 В пост. тока		192У 0245	192У 0245
24 В пост. тока	0 - 20 мА / 0 - 10 В пост. тока		192У 0145	192У 0145

### Вставной измерительный преобразователь ТТ (CEA-VA4)

Вход	Выход	ТСВ 44-50 Код изделия	ТСВ 44-63 Код изделия	ТСВ 55-80 Код изделия
230 В перем. тока	4 - 20 мА / 0 - 10 В пост. тока		192У 0285	192У 0285
24 В пост. тока	4 - 20 мА / 0 - 10 В пост. тока		192У 0185	192У 0185

## Габаритные размеры



ТТ с окном для шины или кабеля	ТСВ 17-20	ТСВ 26-30	Т2СВ 26-30	ТСВ 26-40	ТСВ 28-30	ТСВ 32-40	Т2СВ 32-40
Шина (мм)	20x5 (x 1)	30x10 (x 1) / 20x10 (x 1...2)	30x10 (x 1) / 20x10 (x 1...2)	40x12 (x 1) / 32x18 (x 1)	30x10 (x 1)	40x10 (x 1) / 30x5 (x 1...2)	40x10 (x 1) / 30 x 5 (x 1...2)
Ø кабеля (мм)	17,5	26	26	26	28	32	32
В x Ш x Г (мм)	65x49,5x50	75,5x61x48	75,5x61x48	75,5x61x48	70x49,9x68	88,5x71x58	88,5x71x58
Монтаж на DIN-рейку	да	да	да	да	да	да	да



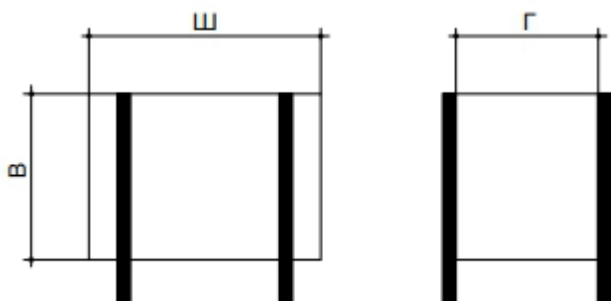
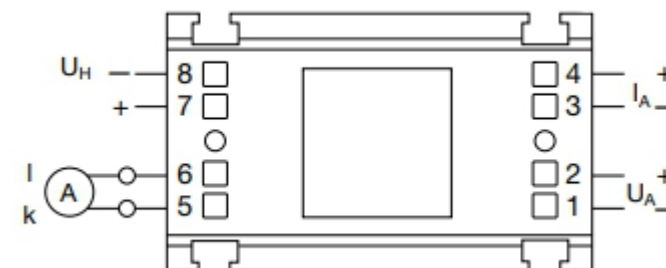
ТТ с окном для шины или кабеля	ТСВ 44-50	ТСВ 44-63	Т2СВ 44-63	ТСВ 55-80	ТСВ 85-100	ТСВ 100-125
Шина (мм)	50 x 12 (x 1)/ 40 x 10 (x 1...2)	63 x 10 (x 1)/ 50 x 10 (x 1...2)	63 x 10 (x 1)/ 50 x 10 (x 1...2)	80 x 10 (x 1)/ 60 x 30 (x 1) / 60 x 10 (x 1...2)	100 x 10 (x 1...2) / 80 x 10 (x 1...3)	123 x 30 (x 1)/ 100 x 10 (x 1...3)
Ø кабеля (мм)	44	44	44	55	85	100
В x Ш x Г (мм)	98,5 x 86 x 58	105,5 x 96 x 58	105,5 x 96 x 58	123,5 x 120 x 58	184,5 x 172 x 52	184,5 x 172 x 52

### Сопряженные преобразователи



Преобразователь используется с соответствующими трансформаторами тока:

- Класс точности 0,5.
- Вход: 1 или 5 А.
- Выход:
  - 0-20 мА, 0-10 В (модель СЕА-VA),
  - 4-20 мА, 0-10 В (модель СЕА-VA4),
- Питание от измеряемой сети или вспомогательное питание 24 В постоянного тока или 230 В переменного тока.
- 3 размера в соответствии с ТТ: тип 1, 2 или 3.



### Габаритные размеры (мм)

Преобразователь	Для ТТ	Высота (мм)	Ширина (мм)	Глубина (мм)
Тип 1	ТСВ 26-30	50,5	60	32,5
Тип 1	ТСВ 26-40	50,5	60	32,5
Тип 2	ТСВ 32-40	50	70	43
Тип 3	ТСВ 44-63	50,5	95	43
Тип 3	ТСВ 55-80	50,5	95	43

## ТТс окном для шины

Первичный ток	Вторичный ток	ТВА 60			ТВА 80		ТВА 100		Т2ВА 100	
		Класс точности 0,5	Класс точности 1	Код изделия	Класс точности 0,5	Код изделия	Класс точности 0,5	Код изделия	Класс точности 0,2с	Код изделия
200 А	5 А		2,5 ВА	192Т <b>7020</b>						
250 А	5 А	2,5 ВА		192Т <b>7025</b>						
300 А	5 А	2,5 ВА		192Т <b>7030</b>	2,5 ВА	192Т <b>7530</b>				
400 А	5 А	5 ВА		192Т <b>7040</b>	5 ВА	192Т <b>7540</b>				
500 А	5 А	5 ВА		192Т <b>7050</b>	5 ВА	192Т <b>7550</b>				
600 А	5 А	10 ВА		192Т <b>7060</b>	5 ВА	192Т <b>7560</b>	5 ВА	192Т <b>8060</b>		
750 А	5 А	10 ВА		192Т <b>7075</b>	5 ВА	192Т <b>7575</b>	5 ВА	192Т <b>8075</b>		
800 А	5 А	10 ВА		192Т <b>7080</b>	10 ВА	192Т <b>7580</b>	5 ВА	192Т <b>8080</b>		
1000 А	5 А	15 ВА		192Т <b>7090</b>	15 ВА	192Т <b>7590</b>	5 ВА	192Т <b>8090</b>		
1200 А	5 А	15 ВА		192Т <b>7092</b>	15 ВА	192Т <b>7592</b>	10 ВА	192Т <b>8092</b>	5 ВА	192U <b>8092</b>
1250 А	5 А	15 ВА		192Т <b>7093</b>	15 ВА	192Т <b>7593</b>	10 ВА	192Т <b>8093</b>	5 ВА	192U <b>8093</b>
1500 А	5 А	15 ВА		192Т <b>7095</b>	15 ВА	192Т <b>7595</b>	15 ВА	192Т <b>8095</b>	5 ВА	192U <b>8095</b>
1600 А	5 А	15 ВА		192Т <b>7094</b>	15 ВА	192Т <b>7594</b>	15 ВА	192Т <b>8094</b>		
2000 А	5 А				15 ВА	192Т <b>7596</b>	15 ВА	192Т <b>8096</b>	5 ВА	192U <b>8096</b>
2500 А	5 А						30 ВА	192Т <b>8097</b>	10 ВА	192U <b>8097</b>
3000 А	5 А						30 ВА	192Т <b>8098<sup>(1)</sup></b>	10 ВА	192U <b>8098</b>
4000 А	5 А						30 ВА	192Т <b>8099<sup>(1)</sup></b>		

(1) Для ТВА 100 с первичной 3000 и 4000 А размеры отличаются.

Первичный ток	Вторичный ток <sup>(1)</sup>	ТВА 103		Т2ВА 103		ТВА 127		Т2ВА 127	
		Класс точности 0,5	Код изделия	Класс точности 0,2с	Код изделия	Класс точности 0,5	Код изделия	Класс точности 0,2с	Код изделия
400 А	5 А	2,5 ВА	192Т <b>9340</b>			2,5 ВА	192Т <b>9740</b>		
500 А	5 А	2,5 ВА	192Т <b>9350</b>			2,5 ВА	192Т <b>9750</b>		
600 А	5 А	2,5 ВА	192Т <b>9360</b>			2,5 ВА	192Т <b>9760</b>		
750 А	5 А	2,5 ВА	192Т <b>9375</b>			2,5 ВА	192Т <b>9775</b>		
800 А	5 А	5 ВА	192Т <b>9380</b>			5 ВА	192Т <b>9780</b>		
1000 А	5 А	10 ВА	192Т <b>9390</b>	5 ВА	192U <b>9390</b>	10 ВА	192Т <b>9790</b>		
1200 А	5 А	10 ВА	192Т <b>9392</b>	5 ВА	192U <b>9392</b>	10 ВА	192Т <b>9792</b>	5 ВА	192U <b>9792</b>
1250 А	5 А	10 ВА	192Т <b>9393</b>	5 ВА	192U <b>9393</b>	10 ВА	192Т <b>9793</b>	5 ВА	192U <b>9793</b>
1500 А	5 А	15 ВА	192Т <b>9395</b>	5 ВА	192U <b>9395</b>	15 ВА	192Т <b>9795</b>	5 ВА	192U <b>9795</b>
1600 А	5 А	10 ВА	192Т <b>9394</b>			15 ВА	192Т <b>9794</b>		
2000 А	5 А	15 ВА	192Т <b>9396</b>			15 ВА	192Т <b>9796</b>	5 ВА	192U <b>9796</b>
2500 А	5 А					15 ВА	192Т <b>9797</b>		
3000 А	5 А					25 ВА	182Т <b>9798<sup>(1)</sup></b>		
4000 А	5 А					30 ВА	182Т <b>9799<sup>(1)</sup></b>		

(1) Модель замены TRA 127 для данного номинала.

Описание аксессуаров	ТВА 60	ТВА 80	ТВА 100	Т2ВА 100	ТВА 103	Т2ВА 103	ТВА 127	Т2ВА 127
Пломбирочная крышка	192Т <b>0102</b>		192Т <b>0102</b>	192Т <b>0102</b>			192Т <b>0102</b>	192Т <b>0102</b>

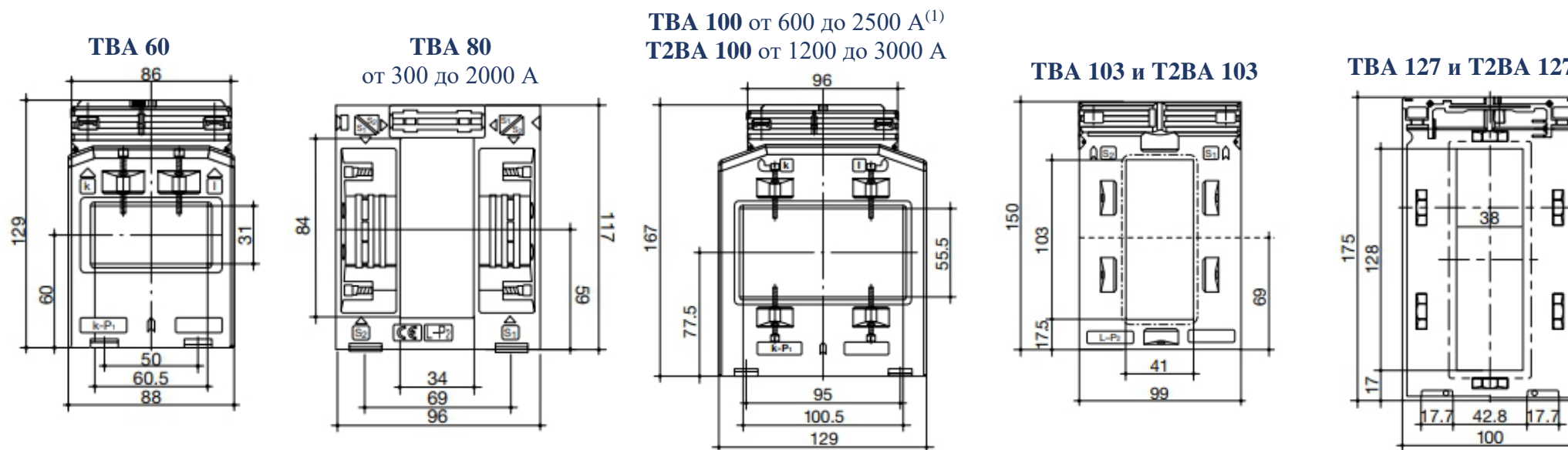
### Вставной измерительный преобразователь ТТ (СЕА-VA)

Источник питания	Выход	ТВА 100 Код изделия
Питание от измеряемой сети	0 - 20 мА / 0 - 10 В пост. тока	192У 0045
230 В перем. тока	0 - 20 мА / 0 - 10 В пост. тока	192У 0245
24 В пост. тока	0 - 20 мА / 0 - 10 В пост. тока	192У 0145

### Вставной измерительный преобразователь ТТ (СЕА-VA4)

Источник питания	Выход	ТВА 100 Код изделия
230 В перем. тока	4 - 20 мА / 0 - 10 В пост. тока	192У 0285
24 В пост. тока	4 - 20 мА / 0 - 10 В пост. тока	192У 0185

### Габаритные размеры



(1) ТВА 100, 3000 и 4000 А:  
214 x 129 x 78 мм.

ТТ с окном для шины	ТВА 60	ТВА 80	ТВА 100	Т2ВА 100	ТВА 103	Т2ВА 103	ТВА 127	Т2ВА 127
Шина (мм)	60 x 30	84 x 34	100 x 55	100 x 55	103 x 41	103 x 41	128 x 38	128 x 38
В x Ш x Г (мм)	129 x 88 x 78	117 x 96 x 68	167 x 129 x 78 <sup>(1)</sup>	167 x 129 x 78	150 x 99 x 58	150 x 99 x 58	175 x 100 x 55	175 x 100 x 55

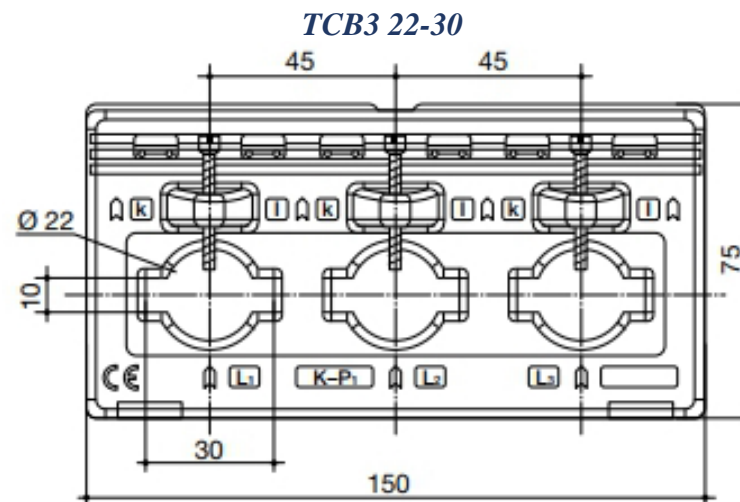
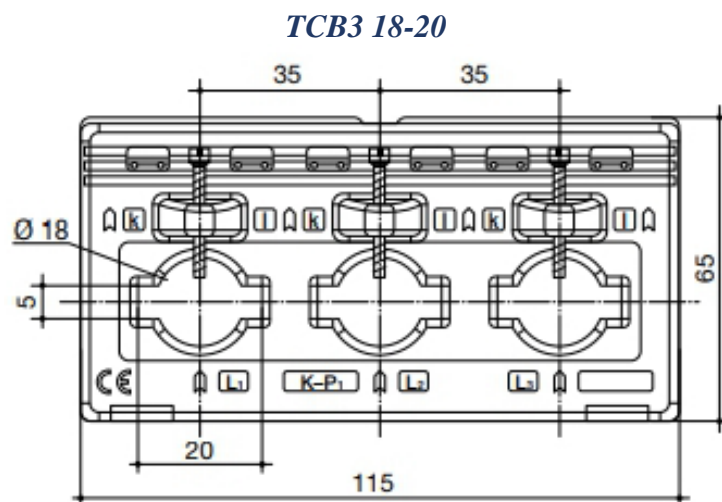
(1) ТВА 100, 3000 и 4000 А: 214 x 129 x 78 мм.

## Трехфазные ТТ с окном для кабеля или шины

Первичный ток	Вторичный ток <sup>(1)</sup>	ТСВ3 18-20		ТСВ3 22-30	
		Класс точности 1	Код изделия	Класс точности 1	Код изделия
3 x 100 А	3 x 5 А	1 ВА	192Т 3310		
3 x 150 А	3 x 5 А	1,25 ВА	192Т 3315		
3 x 200 А	3 x 5 А	1,5 ВА	192Т 3320		
3 x 250 А	3 x 5 А	2,5 ВА	192Т 3325	2,5 ВА	192Т 3425
3 x 300 А	3 x 5 А			3,75 ВА	192Т 3430
3 x 400 А	3 x 5 А			5 ВА	192Т 3440
3 x 500 А	3 x 5 А			5 ВА	192Т 3450
3 x 600 А	3 x 5 А			5 ВА	192Т 3460

(1) Ток вторичной обмотки 1А: по запросу.

## Габаритные размеры



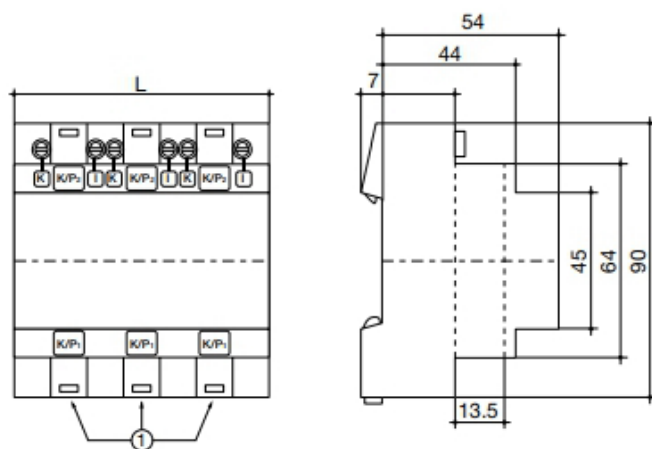
Трехфазные ТТ с окном для кабеля или шины	ТСВ3 18-20	ТСВ3 22-30
Ø кабеля (мм)	18	22
Через шину	20 x 5	30 x 10
В x Ш x Г (мм)	115 x 65 x 37	150 x 75 x 37
Монтаж на DIN-рейку	нет	нет

Первичный ток	Вторичный ток <sup>(1)</sup>	ТСА 13 — 3Р	
		Класс точности 1	Код изделия
3 x 50 А	5 А	1 ВА	192Т 1905
3 x 60 А	5 А	1,25 ВА	192Т 1906
3 x 75 А	5 А	1,5 ВА	192Т 1907
3 x 80 А	5 А	1,5 ВА	192Т 1908
3 x 100 А	5 А	2,5 ВА	192Т 1910
3 x 125 А	5 А	2,5 ВА	192Т 1912
3 x 150 А	5 А	2,5 ВА	192Т 1915
3 x 160 А	5 А	2,5 ВА	192Т 1916

(1) Ток вторичной обмотки 1А: по запросу

## Габаритные размеры

ТСА 13 — 3Р



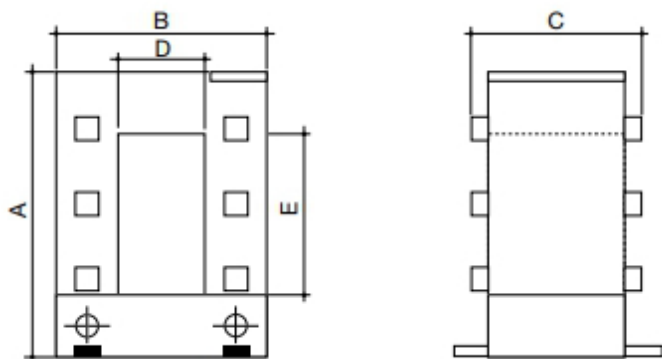
(1) Отверстие для кабеля  $\varnothing 13,5$  мм

Количество модулей	Степень защиты фронтальной	Степень защиты клемм	Д (мм)	Монтаж
6	IP65	IP20	105	DIN-рейка 35 мм

## ТТ с разъемным сердечником

Первичный ток	Вторичный ток	ТО 23			ТО 58			ТО 812			ТО 816	
		Класс точности 1	Класс точности 3	Код изделия	Класс точности 0,5	Класс точности 1	Код изделия	Класс точности 0,5	Класс точности 1	Код изделия	Класс точности 0,5	Код изделия
100 А	5 А		1,25 ВА	192Т 4601								
150 А	5 А		1,5 ВА	192Т 4602								
200 А	5 А		2,5 ВА	192Т 4603								
250 А	5 А	1,5 ВА		192Т 4604		1,5 ВА	192Т 4625		1,5 ВА	192Т 4725		
300 А	5 А	3,75 ВА		192Т 4605		2,5 ВА	192Т 4630		2,5 ВА	192Т 4730		
400 А	5 А	5 ВА		192Т 4606	1 ВА		192Т 4640		2,5 ВА	192Т 4740		
500 А	5 А				2,5 ВА		192Т 4650	2,5 ВА		192Т 4750		
600 А	5 А				2,5 ВА		192Т 4660	2,5 ВА		192Т 4760		
750 А	5 А				2,5 ВА		192Т 4675	2,5 ВА		192Т 4775		
800 А	5 А				2,5 ВА		192Т 4680	2,5 ВА		192Т 4780		
1000 А	5 А				5 ВА		192Т 4610	5 ВА		192Т 4710	10 ВА	192Т 4810
1250 А	5 А							7,5 ВА		192Т 4712	10 ВА	192Т 4812
1500 А	5 А							7,5 ВА		192Т 4715	10 ВА	192Т 4815
1600 А	5 А										10 ВА	192Т 4814
2000 А	5 А										10 ВА	192Т 4820
2500 А	5 А										10 ВА	192Т 4825
3000 А	5 А										15 ВА	192Т 4830
4000 А	5 А										15 ВА	192Т 4840
5000 А	5 А										15 ВА	192Т 4850

## Габаритные размеры



Фиксируется винтом М5

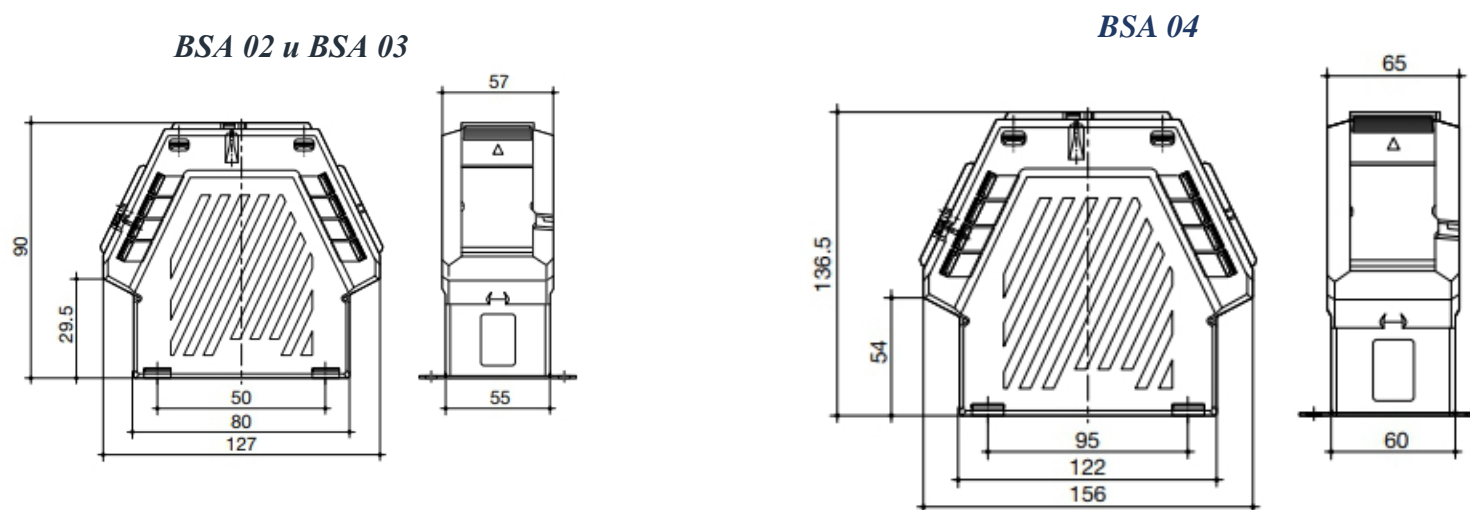
Тип	А (мм)	В (мм)	С (мм)	Г (мм)	Е (мм)
ТО 23	106	93	58	23	33
ТО 58	158	125	58	55	85
ТО 812	198	155	58	85	125
ТО 816	243	195	79	85	165

ТТ с разъемным сердечником	ТО 23	ТО 58	ТО 812	ТО 816
В x Ш x Г (мм)	106 x 93 x 58	158 x 125 x 58	198 x 155 x 58	243 x 195 x 75

## Суммирующий ТТ

Первичный ток	Вторичный ток	BSA 02	BSA 03	BSA 04
		Код изделия	Код изделия	Код изделия
5 + 5/5 А	5 А	192Т 0802		
5А + 5+ 5/5	5 А		192Т 0803	
5 + 5 + 5 + 5/5 А	5 А			192Т 0904

## Габаритные размеры



Суммирующий ТТ	BSA 02	BSA 03	BSA 04
В x Ш x Г (мм)	90 x 127 x 57	90 x 127 x 57	136,5 x 156 x 65
Монтаж на DIN-рейку	нет	нет	нет